

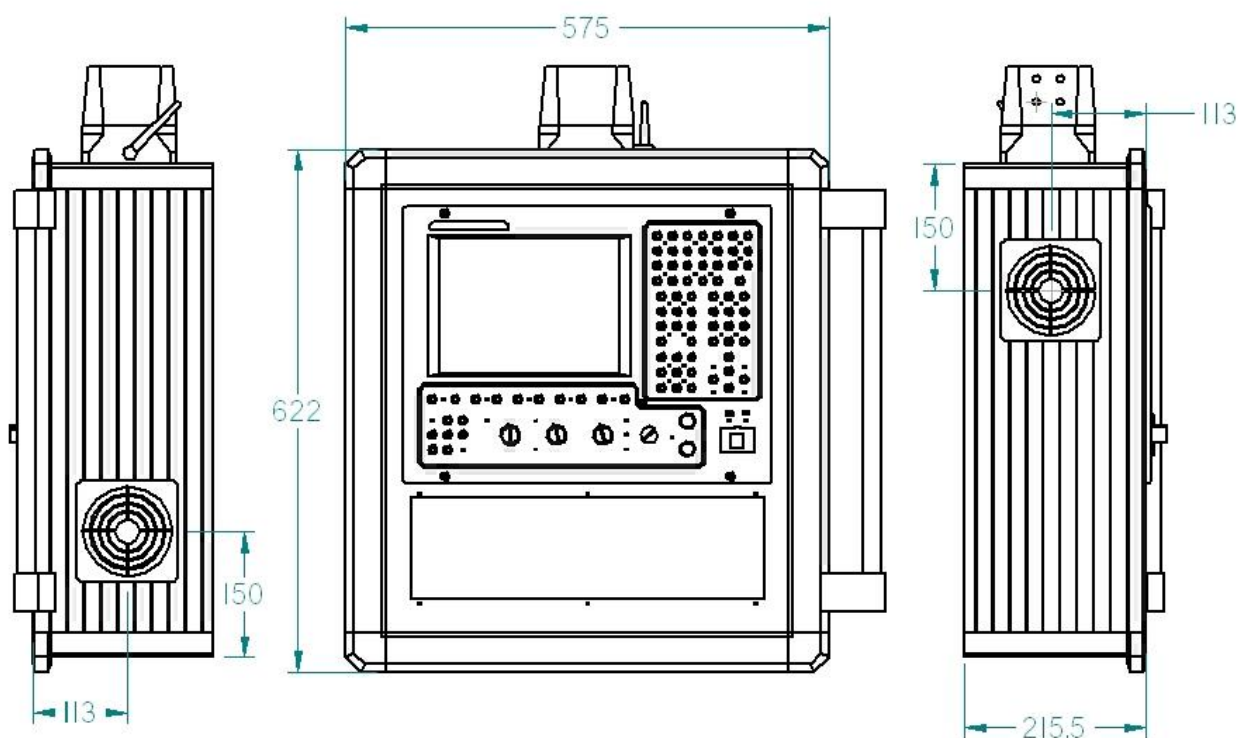
Конструктивная схема кожуха для УЧПУ

NC-201M

1. Габаритные размеры кожуха представлены на нижеследующих рисунках:

Внимание:

- Соединитель расположен на самом верху кожуха.
- Установлена лишь одна ручка-балка.
- На обоих боках установлены вентиляторы с фильтровальной сеткой, которые образуют верхний и нижний воздухопроводы (8812А молочно-белого цвета).
- Задняя стенка кожуха фиксирована к корпусу с помощью шарнирных петель.
- На внутренней нижней стороне кожуха нужно установить винты заземления.



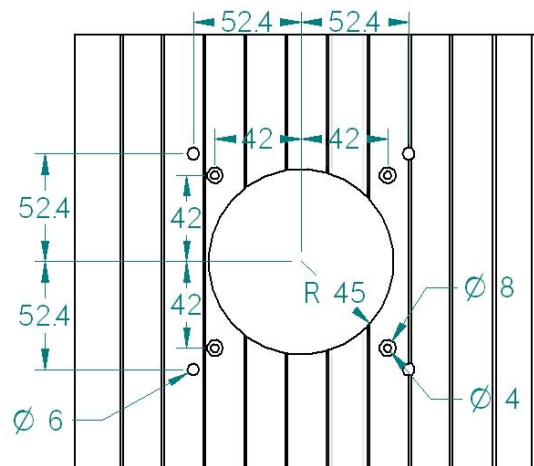
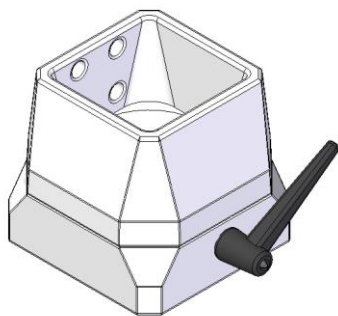


Схема расположения отверстий для крепежных винтов вентилятора

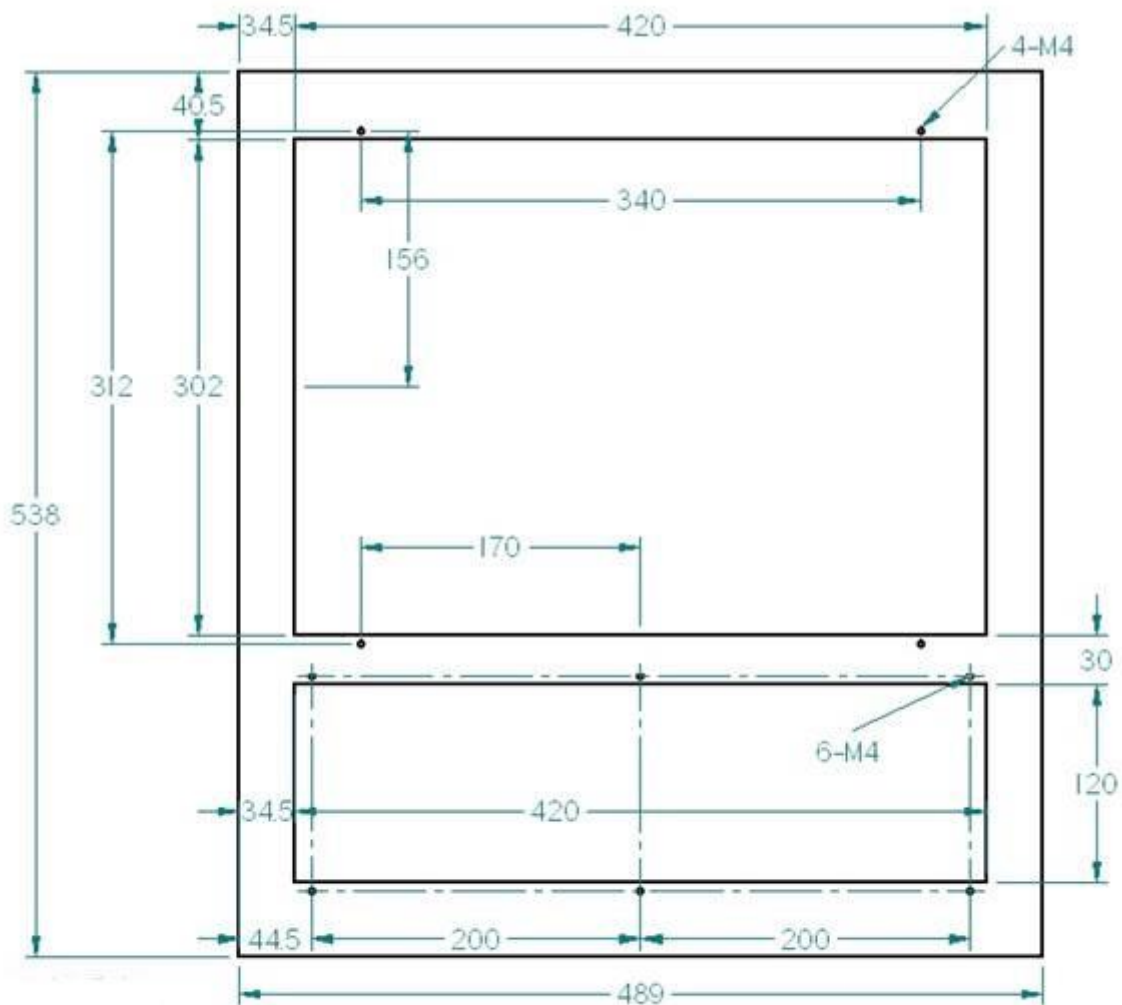
2. Тип соединителя представляет собой RAL 7035, светло-белый цвет, см. рисунок:



3. Размеры лицевой панели показаны на рисунке, представленной ниже:

Внимание!

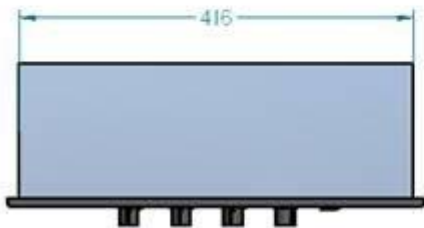
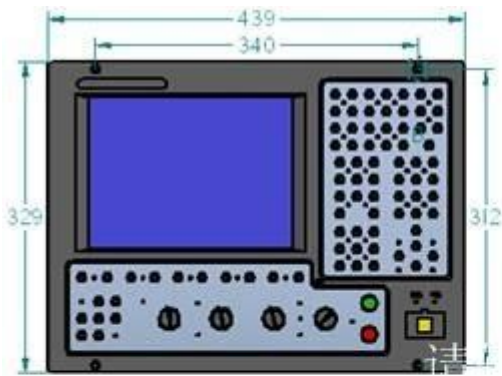
-
- В верхней части расположены четыре отверстия диаметром в М4 с нарезкой.
- В нижней части расположены шесть отверстий диаметром в М4 с нарезкой.



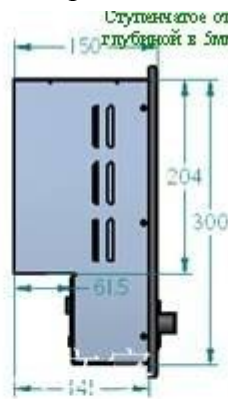
Технические требования:

- 1) Погрешность измерений на рисунках составляет 0.25 мм.
- 2) Надо гарантировать установочные размеры кожуха. Углы не должны быть круглыми после обработки.
- 3) Передняя часть лицевой панель окрашена черным лаком.

4. Установочные



размеры



УЧПУ



NC-201M

