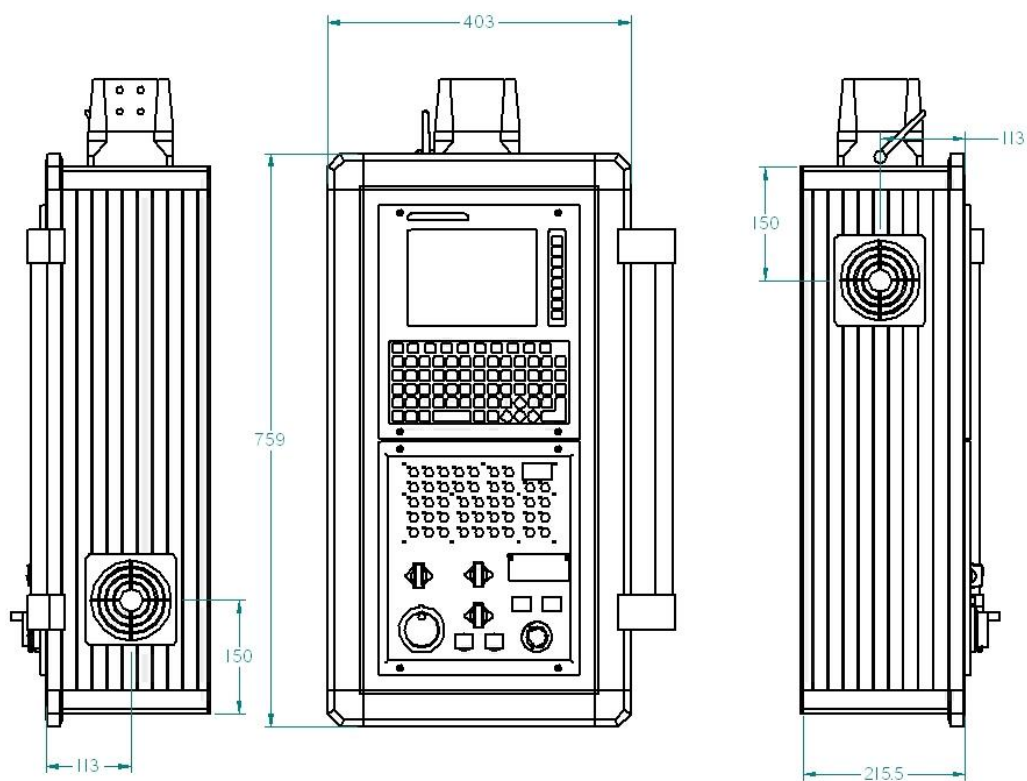


Конструктивная схема кожуха вертикального типа для УЧПУ NC-301

1. Габаритные размеры кожуха представлены на нижеследующих рисунках:

Внимание:

- Соединитель расположен на самом верху кожуха.
- Установлена лишь одна ручка-балка.
- На обоих боках установлены вентиляторы с фильтровальной сеткой, которые образуют верхний и нижний воздухопроводы (8812А молочно-белого цвета).
- Задняя стенка кожуха фиксирована к корпусу с помощью шарнирных петель.
- На внутренней нижней стороне кожуха нужно установить винты заземления.



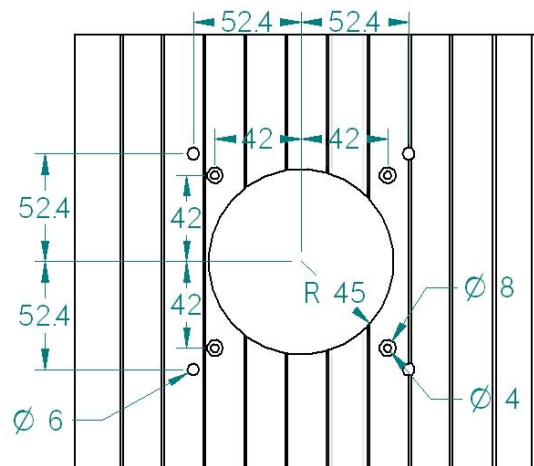
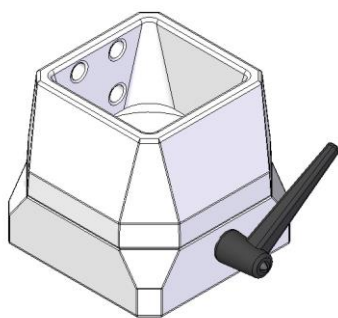


Схема расположения отверстий для крепежных винтов вентилятора

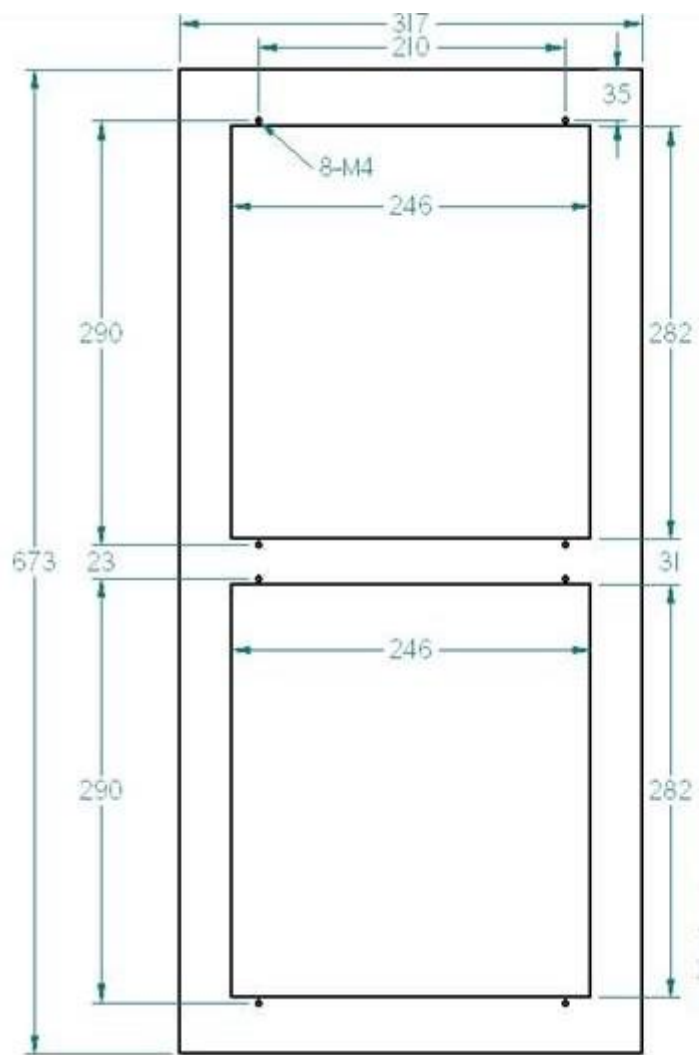
2. Тип соединителя представляет собой RAL 7035, светло-белый цвет, см. рисунок:



3. Размеры лицевой панели показаны на рисунке, представленной ниже:

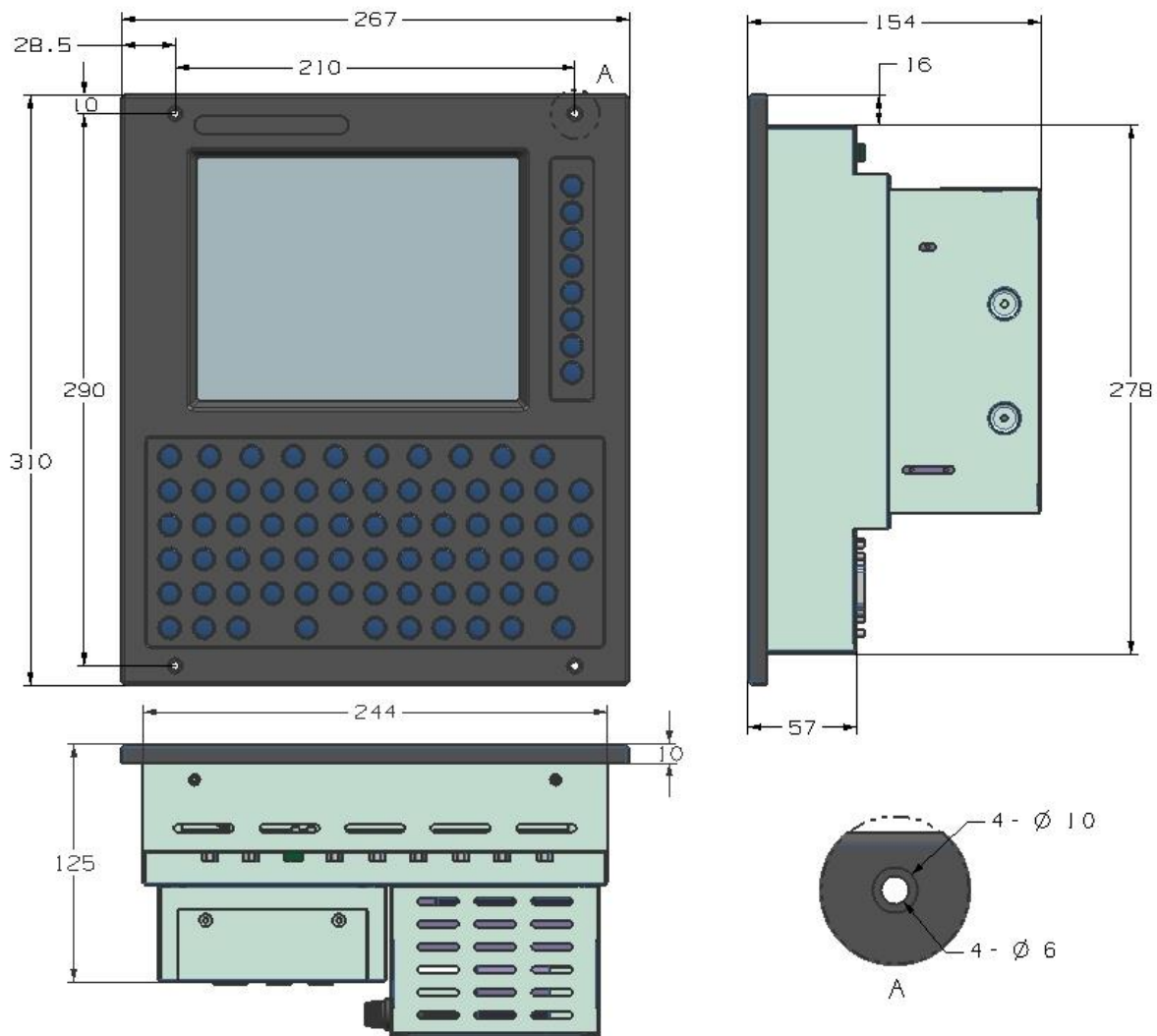
Внимание!

- 8 отверстий диаметром в М4 с нарезкой.



4. Установочные размеры ПО и СП NC-301

Установочные размеры ПО NC-301 представлены ниже:



Установочные размеры СП NC-301 представлены ниже:

