

Шаговые двигатели серии 90BYG350A, 90BYG350B, 90BYG350C.

Характеристики:

- Тип – гибридный трехфазный
- Температура окружающей среды - 25°C ÷ + 55°C
- Сопротивление изоляции 100 MΩ, 500 В
- Осевой люфт 0,1 ÷ 0,3 мм
- Радиальный люфт 0,02 мм
- Максимальная температура двигателя + 85°C
- Класс изоляции В

Электрические параметры двигателей серии 90BYG350.

Модель	Количество фаз	Ном. ток, А	Момент, Нм	Количество шагов оборота ШД	Максимальная скорость, об/мин	Момент инерции, кг·см ²	R _φ , Ом	L _φ , мГн	Вес, кг	Приемистость ШД без нагрузки, об/мин
90BYG350A	3	1,7	2	200 - 10000	1200	1,5	0,5	1,8	3	240
90BYG350B	3	1,7	4	200 - 10000	1200	3,0	0,6	4,0	4	240
90BYG350C	3	2,0	6	200 - 10000	1200	4,5	1,2	12	5	240

Механическая характеристика двигателей серии 90BYG350*.

Скорость, об/мин	10	30	60	120	240	300	450	600	900	1200
90BYG350A	2,4 Нм	2,3 Нм	2,2 Нм	2,4 Нм	2,2 Нм	2,2 Нм	2,1 Нм	1,9 Нм	1,2 Нм	1,0 Нм
90BYG350B	4,3 Нм	4,2 Нм	4,3 Нм	4,3 Нм	4,2 Нм	4,2 Нм	3,8 Нм	3 Нм	2,1 Нм	1,5 Нм
90BYG350C	6,3 Нм	6,3 Нм	6,3 Нм	6,3 Нм	5,8 Нм	4,6 Нм	2,8 Нм	2,4 Нм	1,5 Нм	1,1 Нм

* – Питание регулятора ~ 220 В; ток регулятора соответствует номинальному линейному току ШД; количество шагов за оборот ШД, установленное на регуляторе, равно 2000.

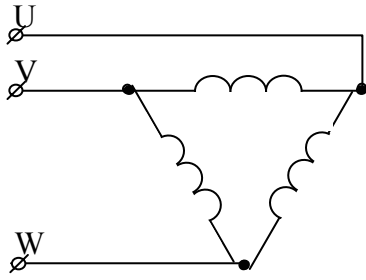
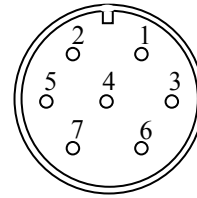
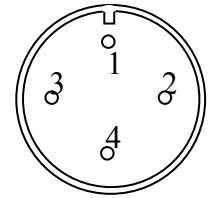


Рисунок 1. Схема соединения обмоток.



90BYG350A, B



90BYG350B

Рисунок 2. Внешний вид разъема силовой цепи.

Таблица 2. Цоколевка разъема силовой цепи

Сигнал	U	V	W	E
Тип ШД	№ конт.	№ конт.	№ конт.	№ конт.
90BYG350A	1	3	5	7
90BYG350B	2	3	4	1

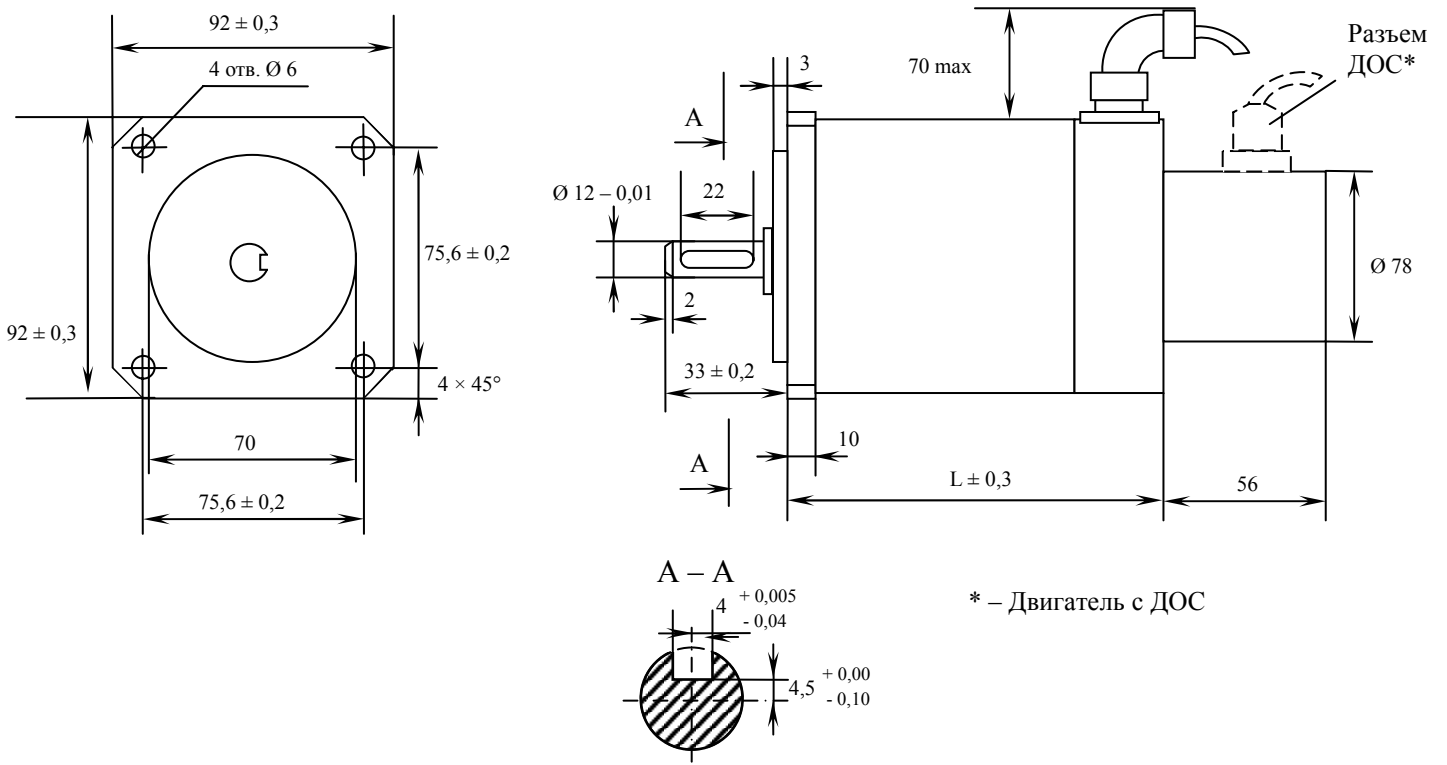


Рисунок 3. Габаритные размеры шагового двигателя серии 90BYG350.

Тип ШД	L, мм
90BYG350A	82
90BYG350B	117
90BYG350C	