

## Шаговые двигатели серии 110BYG350A, 110BYG350B, 110BYG350C.

Характеристики:

- Тип – гибридный трехфазный
- Температура окружающей среды - 25°C ÷ + 55°C
- Сопротивление изоляции 100 MΩ, 500 В
- Осевой люфт 0,1 ÷ 0,3 мм
- Радиальный люфт 0,02 мм
- Максимальная температура двигателя + 85°C
- Класс изоляции В

Электрические параметры двигателей серии 110BYG350.

Модель	Количество фаз	Ном. ток, А	Момент, Нм	Количество шагов оборота ШД	Максимальная скорость, об/мин	Момент инерции, кг·см <sup>2</sup>	R <sub>ф</sub> , Ом	L <sub>ф</sub> , мГн	Вес, кг	Приемистость ШД без нагрузки, об/мин
110BYG350A	3	4,5	8	200 - 10000	1500	8,4	2,0	15	6,2	270
110BYG350B	3	4,9	12	200 - 10000	1500	12,6	1,5	16	8,3	240
110BYG350C	3	5,2	18	200 - 10000	1500	16,8	1,5	20	10,7	210

Механическая характеристика двигателей серии 110BYG350\*.

Скорость, об/мин	10	30	60	120	240	300	450	600	900	1200	1500
<b>110BYG350A</b>	8,0 Нм	7,9 Нм	7,9 Нм	8,0 Нм	7,8 Нм	7,8 Нм	7,6 Нм	7,3 Нм	6,7 Нм	5,7 Нм	4,5 Нм
<b>110BYG350B</b>	11,8 Нм	11,6 Нм	11,6 Нм	11,3 Нм	11,2 Нм	11,0 Нм	10,6 Нм	9,9 Нм	8,1 Нм	5,9 Нм	4,5 Нм
<b>110BYG350C</b>	17,6 Нм	17,2 Нм	17,1 Нм	17,1 Нм	17,0 Нм	16,2 Нм	15,0 Нм	11,3 Нм	7,9 Нм	6,3 Нм	4,5 Нм

\* – Питание регулятора ~ 220 В; ток регулятора соответствует номинальному линейному току ШД; количество шагов за оборот ШД, установленное на регуляторе, равно 2000.

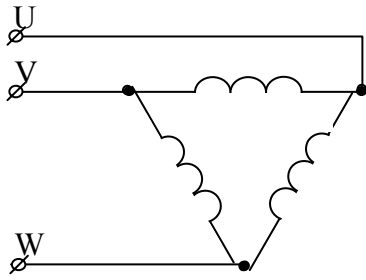


Рисунок 1. Схема соединения обмоток.

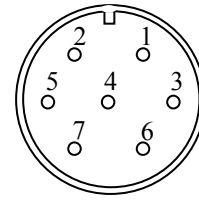


Рисунок 2. Внешний вид разъема силовой цепи.

Таблица 3. Цоколевка разъема силовой цепи

Сигнал	U	V	W	E
Тип ШД	№ конт.	№ конт.	№ конт.	№ конт.
110BYG350*	1	3	5	7

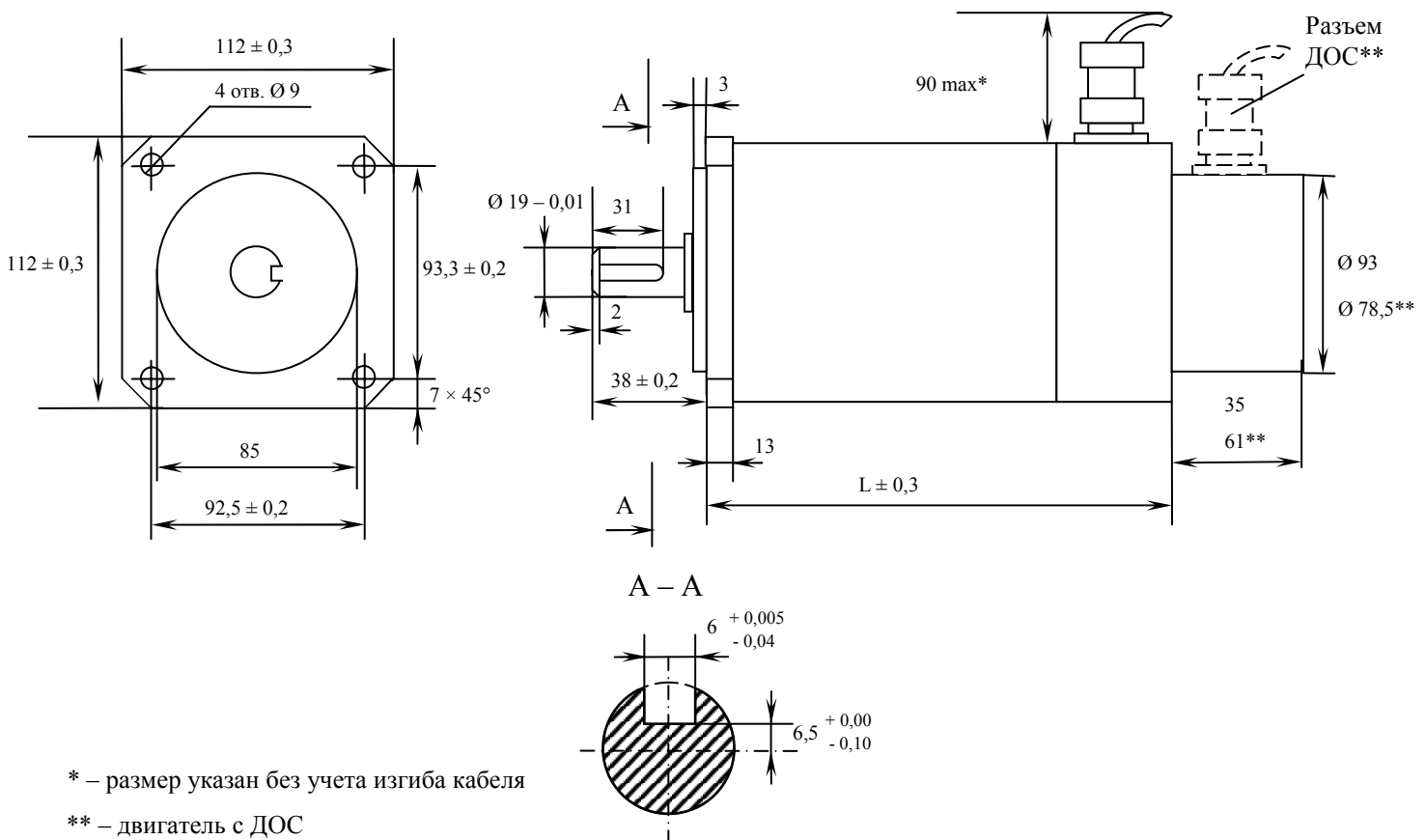


Рисунок 4. Габаритные размеры ШД серии 110BYG350.

Тип ШД	L, мм
110BYG350A	140
110BYG350B	180
110BYG350C	222