

Асинхронный двигатель главного движения Серии ДН

Имеет высокие динамические
и скоростные характеристики

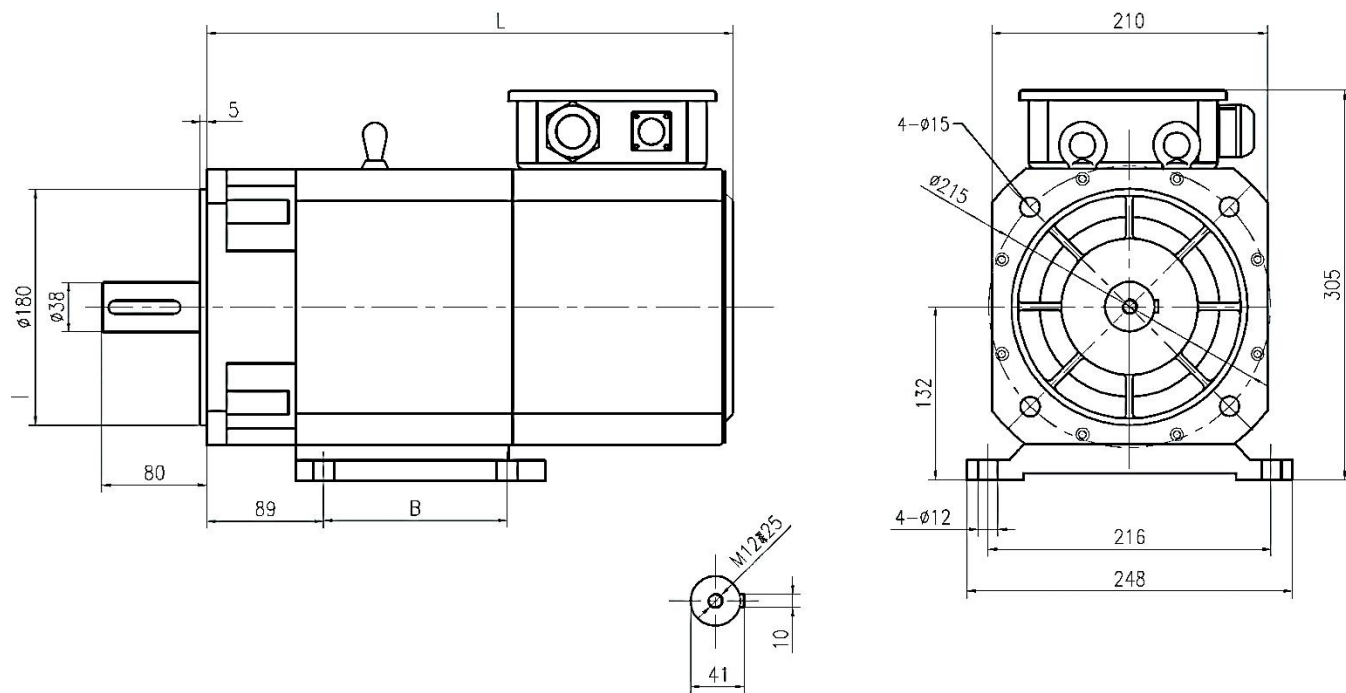
- Инкрементальный встроенный датчик типа энкодер
- Защита IP-55
- Встроенный вентилятор охлаждения
- Крепление фланцевое и на лапах



Основные характеристики
асинхронных двигателей
главного движения

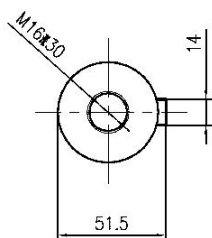
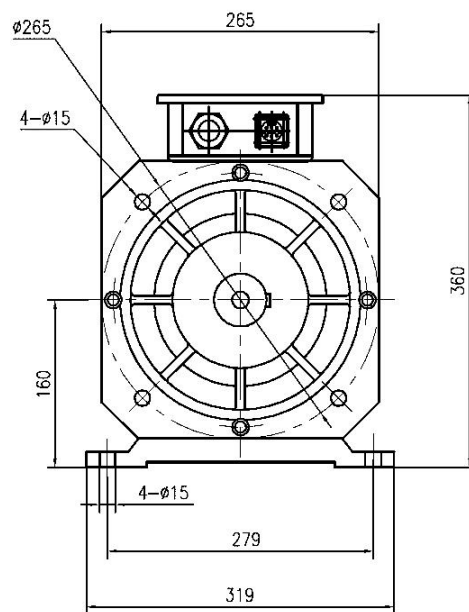
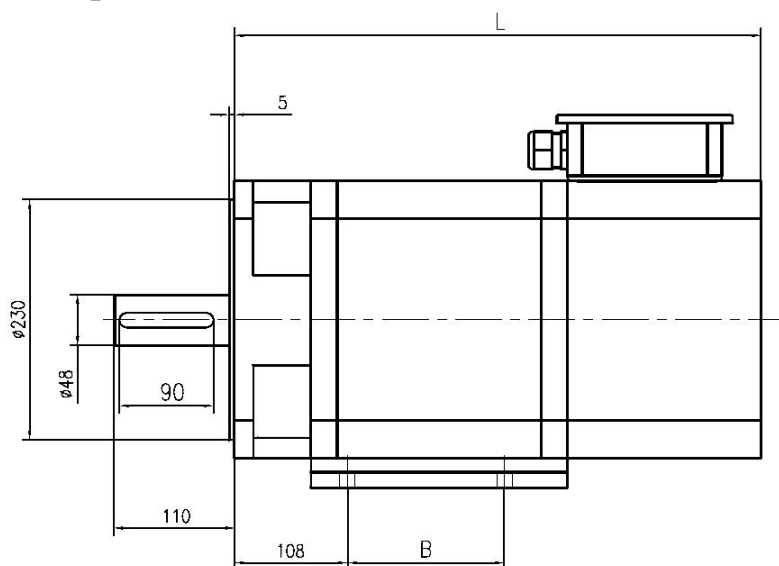
Тип двигателя	Номинальная			30 минут перегрузки			Ном. частота (Hz)	Номинальные обороты (rpm)	Максимальная скорость с сохранением номинальной мощности (rpm)	Максимальная скорость (rpm)	Момент инерции kg.m ²	мощность вентилятора (W)	вес (Kg)
	Мощность kW	Крут. момент N.m	Ток А	Мощность kW	Крут. момент N.m	Ток А							
ДН10-1-24-3.7/5.5-4-1500	3.7	24	9.5	5.5	35	12.6	50	1500	6000	8000	0.0146	40	50
ДН10-2-35-5.5/7.5-4-1500	5.5	35	13	7.5	48	16.2	50	1500	6000	8000	0.0195	40	57
ДН10-3-48-7.5/11-4-1500	7.5	48	17	11	71	23	50	1500	6000	8000	0.0264	40	75
ДН10-4-71-11/15-4-1500	11	71	23.5	15	95	31	50	1500	6000	8000	0.0375	40	93
ДН13-2-95-15/18,5-4-1500	15	95	31	18.5	117	38	50	1500	6000	8000	0.065	80	114
ДН13-3-117-18.5/22-4-1500	18.5	117	38	22	140	45	50	1500	6000	8000	0.078	80	125
ДН13-4-140-22/30-4-1500	22	140	45	30	191	58	50	1500	6000	8000	0.091	80	138
ДН16-1-191-30/37-4-1500	30	191	60	37	235	75	50	1500	4500	6000	0.174	120	232
ДН16-2-235-37/45-4-1500	37	235	75	45	286	89	50	1500	4500	6000	0.215	120	270
ДН16-3-286-45/55-4-1500	45	286	90	55	350	106	50	1500	4500	6000	0.264	120	300
ДН16-4-350-55/75-4-1500	55	350	110	75	477	147	50	1500	4500	6000	0.325	120	350

Размеры DH10



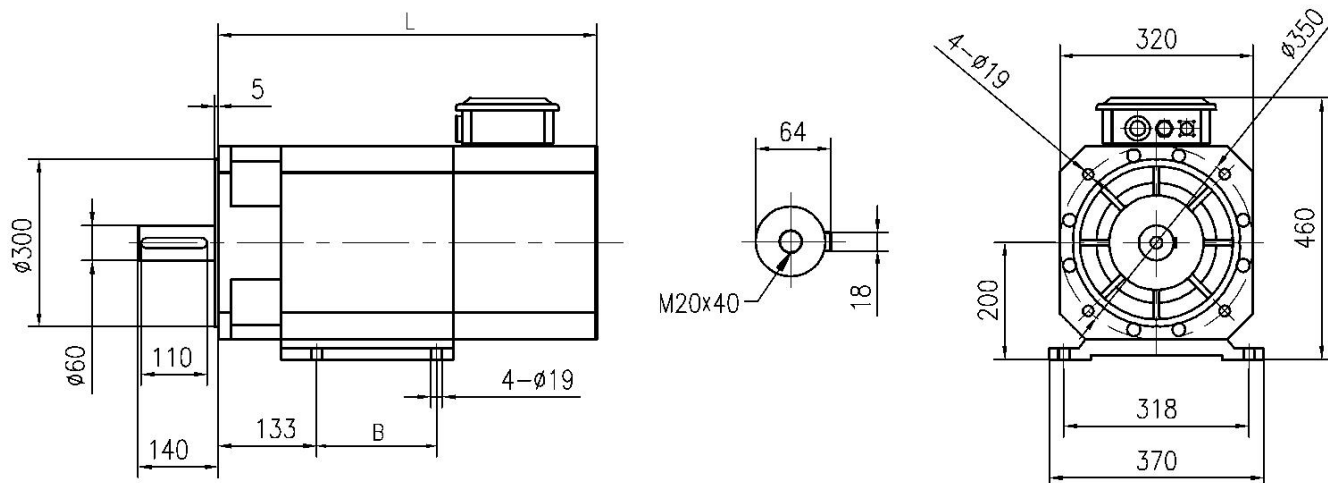
Тип двигателя	B	L
DH10-1-24-3.7/5.5-4-1500	65	370
DH10-2-35-5.5/7.5-4-1500	140	410
DH10-3-48-7.5/11-4-1500	178	450
DH10-4-71-11/15-4-1500	178	520

Размеры DH13



Тип двигателя	B	L
DH13-2-95-15/18.5-4-1500	150	520
DH13-3-118-18.5/22-4-1500	190	560
DH13-4-140-22/30-4-1500	230	600

Размеры DH16



Тип двигателя	B	L
DH16-1-191-30/37-4-1500	175	600
DH16-2-235-37/45-4-1500	225	640
DH16-3-286-45/55-4-1500	285	700
DH16-4-350-55/75-4-1500	360	775